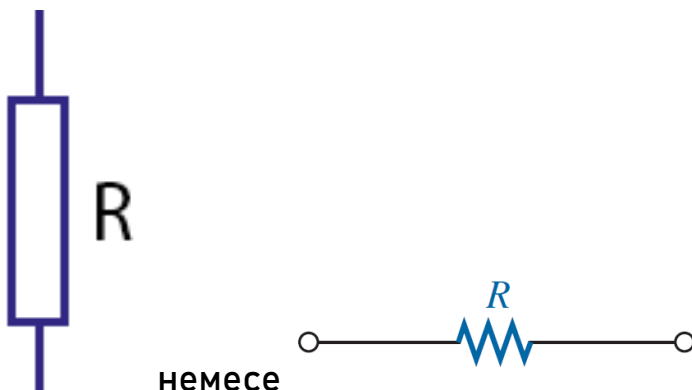


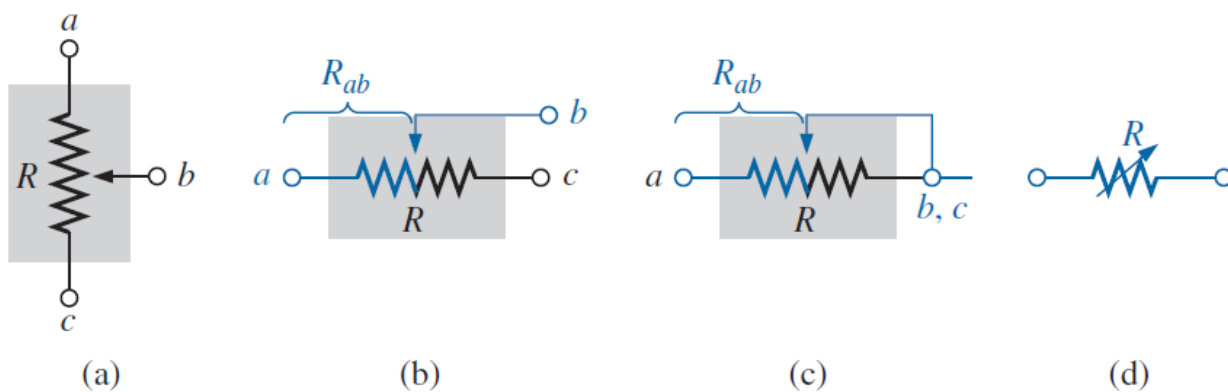


Дәріс-4. Кедергі және оның түрлері.

Кедергінің шартты белгіленуі:



Өлшем бірлігі Ом.

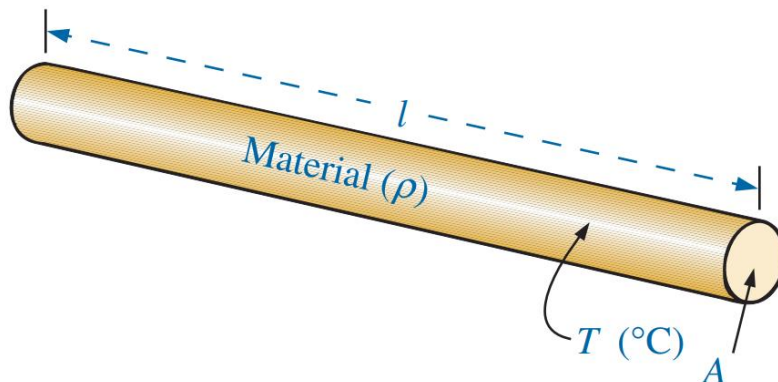


a – потенциометр белгіленуі;

b,c – реостат;

d – реостат белгіленуі

Өткізгіш кедергісі неге тәуелді?



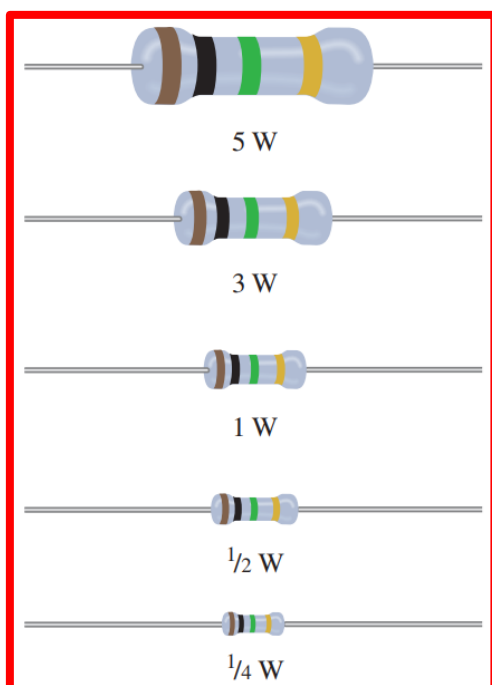
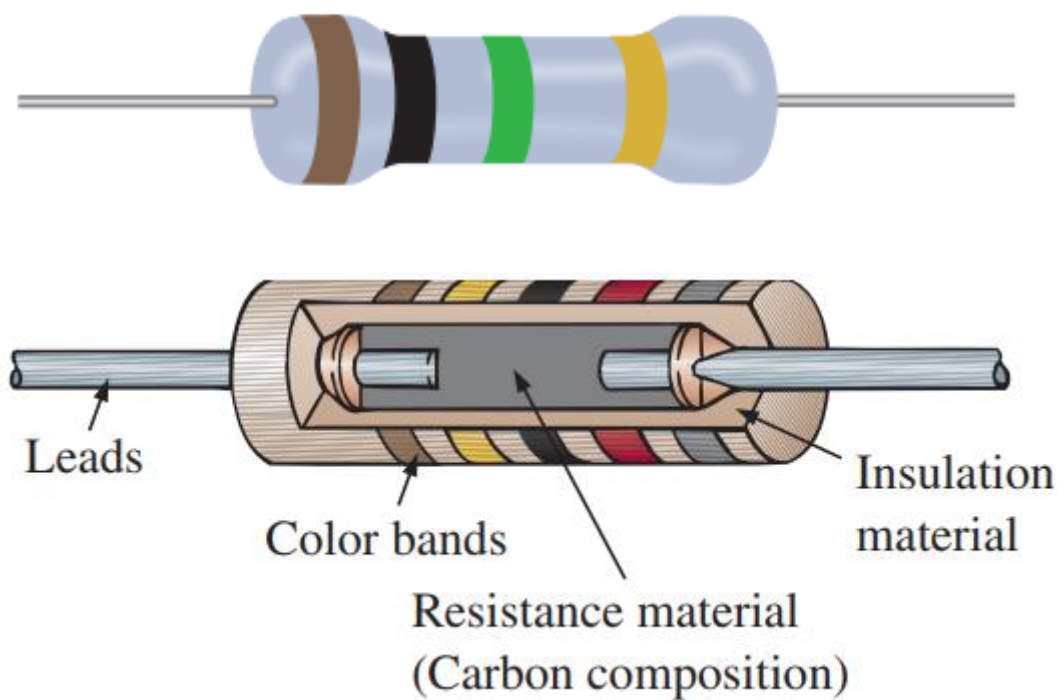
1. Материалдың меншікті кедергісі (қоршаған орта температурасы)



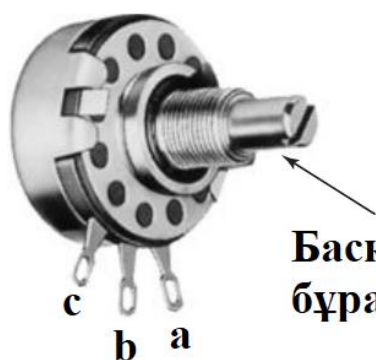
2. Өткізгіш ұзындығы

3. Көлденең қимасы

Резисторларды маркалау:

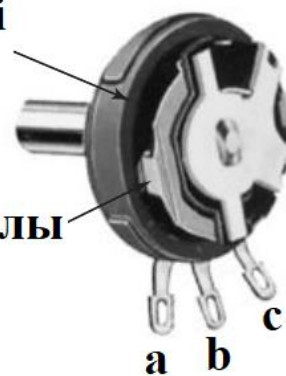


Айнымалы кедергі (реостат)



Басқару
бұрандасы

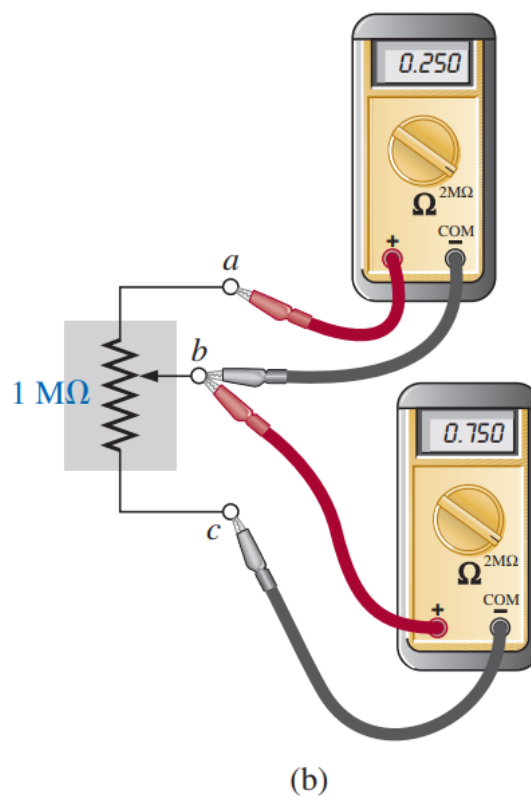
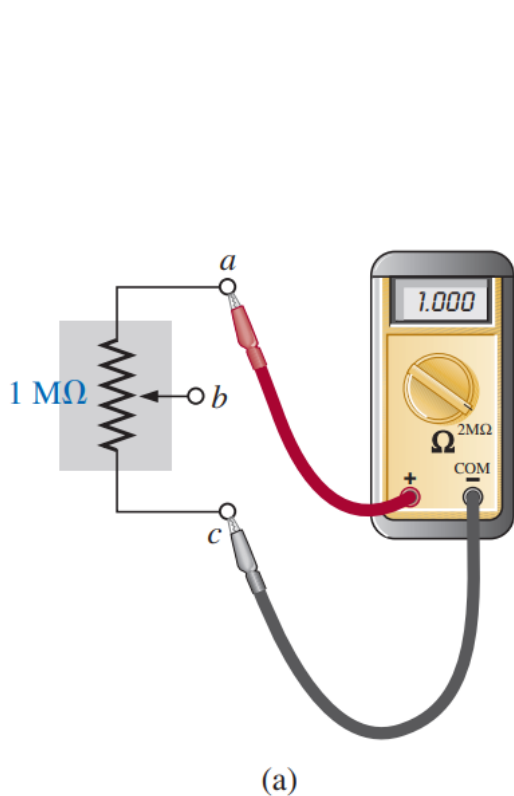
Көміртекті
элемент



Жылжымалы
контакт

Сырты және ішкі құрылысы

мұндағы a & c – реостаттың сыртқы терминалдары (ұштары), b – басқарушы терминал.



Реостаттың сыртқы терминалдары арасындағы (a) және әр сыртқы мен басқарушы терминалдар арасындағы кедергілер (b)